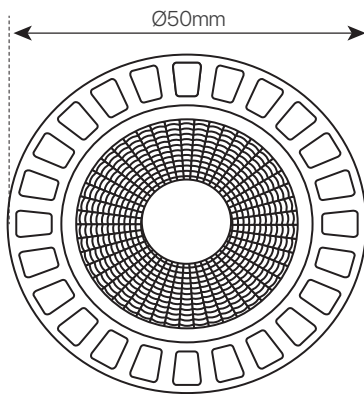
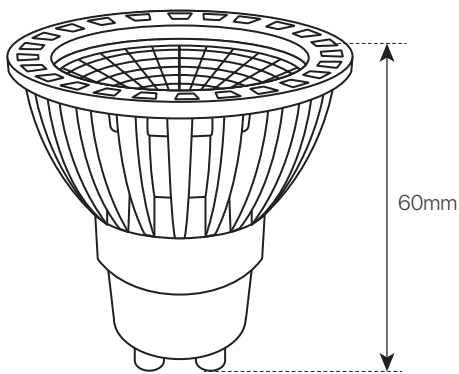


d-eco cob 1x6w gu10

ficha técnica

datasheet

ref. 5551344



Nombre / Name	D-ECO COB 1x6W GU10
Referencia / Reference	5551344
Materiales / Materials	Aluminio + cristal / Aluminum + glass
Difusor / Diffuser	Cristal / Glass
Potencia / Power	6W
Temperatura de color / Color temperature	3000K
Flujo luminoso / Luminous flux	475lm
Dimable / Dimmable	Sí / Yes
Ángulo de apertura / Beam angle	50°
Ángulo de inclinación / Inclination angle	-
IP	IP20
IK	-
F.P./P.F.	>0,5
UGR	-
IRC	≥80
Chip	San´an COB
Driver	i-TEC series
Vida media (duración) / Average life	+20.000 h
Clase energética / Energy class	A+
Aislamiento eléctrico / Electrical isolation	Clase II / Class II
Colores / Colors	Aluminio / Aluminum
Medida exterior / Product size	Ø49mm x 60mm
Protección contra Sobretensiones / surge protection	-
Tª (ambiente/trabajo) / Tª (environment/work)	-20°C ~ 40°C
Input	AC 220 ~ 240V
Output	270V
Frecuencia / Frequency	50 / 60Hz
Peso / Weight	51g
Certificados / Certificates	CE
Garantía / Warranty	2 años / 2 years